

Installationsskizze für Bi-Xenon Anlagen (Motorrad)

H4 Bi Xenon



23000 V

Xenon Brenner

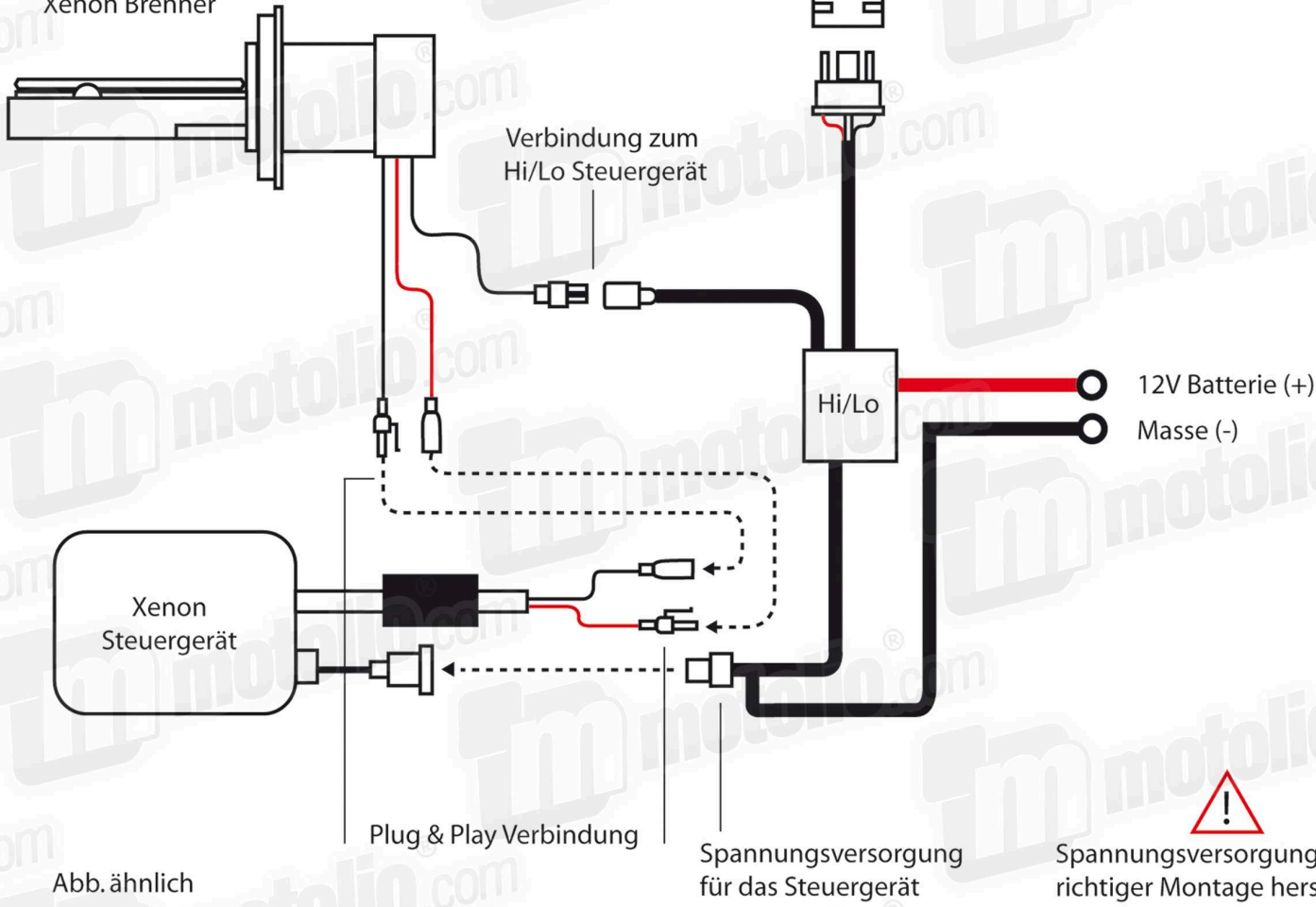


Abb. ähnlich