

# Installationskizze für Canbusfehlermeldung H1, H3, H7, H9, H11

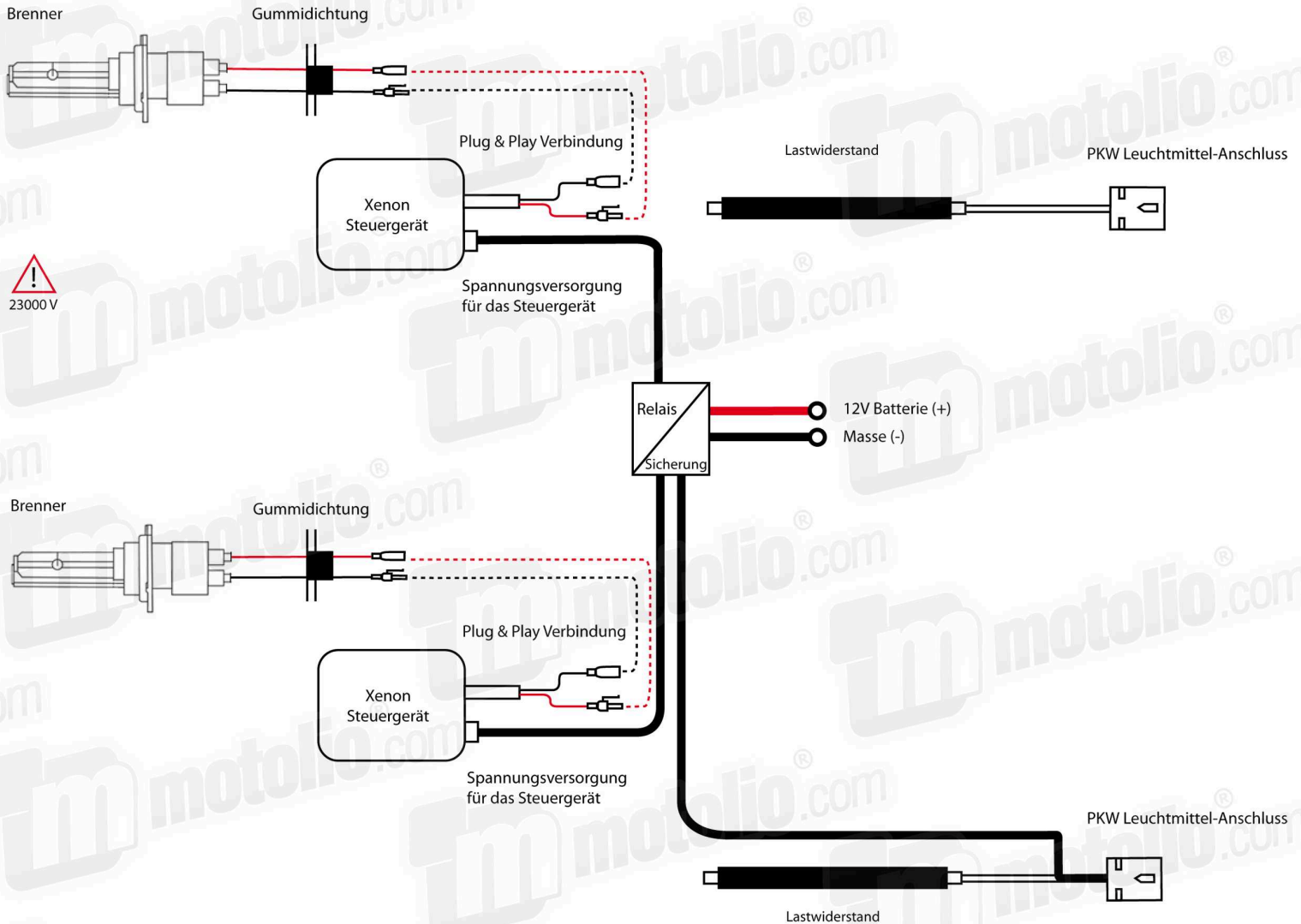


Abb. ähnlich

  
Spannungsversorgung erst nach richtiger Montage herstellen.